

# Anne "Smart"

Carrello per raccolta rifiuti speciali ospedalieri

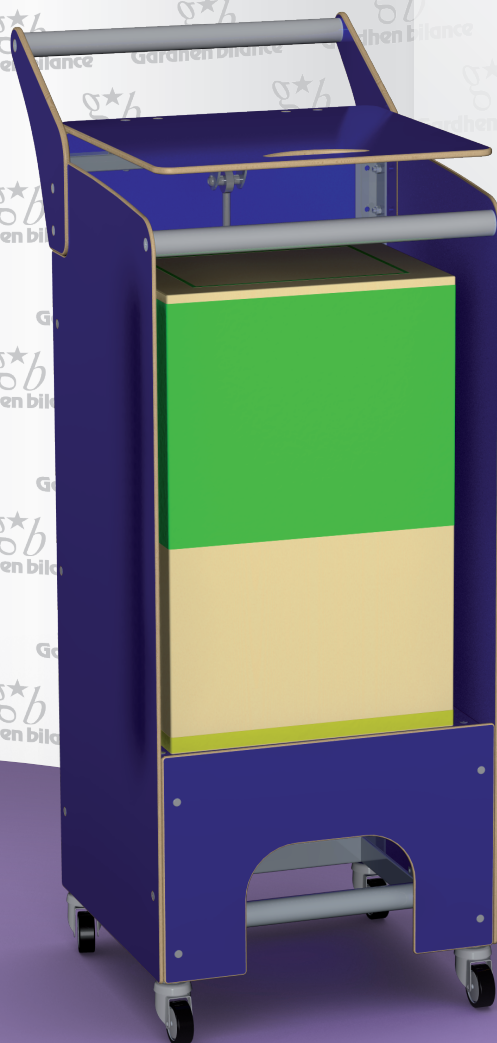
*Trolley for collection of special hospital waste*

5

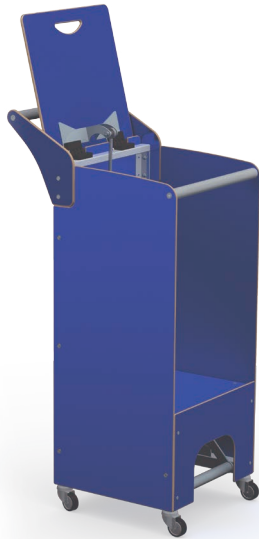


Sistema ottimizzato  
per la raccolta ed  
il trasporto di rifiuti  
speciali ospedalieri  
completo di tetto  
a ribalta

Optimized  
system  
for collecting  
and transport  
of hospital  
waste with  
flipping cover



Anne "Smart"

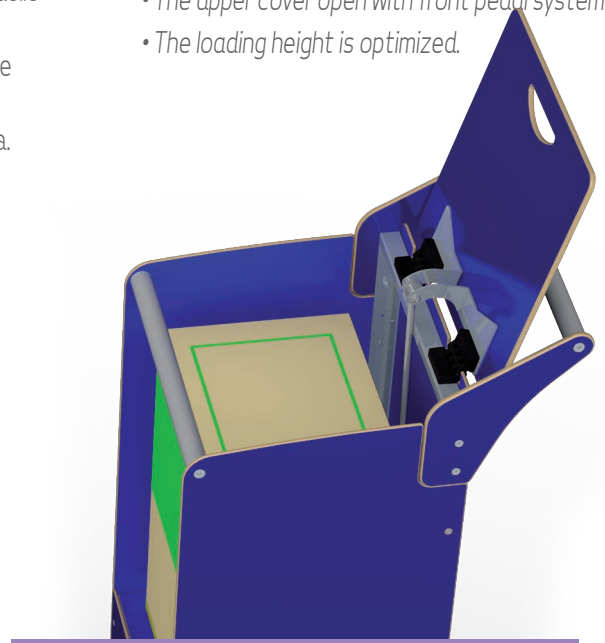


### Vantaggi

- Telaio realizzato interamente in acciaio inossidabile.
- Resistente all'uso intensivo.
- Resistente alla sanificazione profonda.
- Particolarmente adatto per ambienti con diffusa presenza di sostanze chimiche corrosive.
- Solida impugnatura in tubolare inox.
- Telaio verniciato con polveri termoindurenti di colore a scelta.
- Ruote silenziose ed antitraccia.
- Agile e maneggevole anche in ambienti a superficie contenuta.
- Estremamente compatto.
- Rivestimento realizzato in robusto HPL.
- Materiali costruttivi selezionati per ridurre la ritenzione batterica ed il rischio delle infezioni crociate.
- Tetto di chiusura sollevabile tramite pedale.
- Altezza di caricamento ottimizzata.

### Benefits

- The frame is manufactured by stainless steel.
- Resistant to intensive use.
- Resistant to cleaning and sanitizing.
- Especially appropriate for environment with chemical corrosive substance.
- The handle is made with stainless steel tube with high thickness and resistant to intensive use.
- Steel frame with thermosetting powder coating. Wide range of colours.
- The wheels are silent and no marking.
- Agile and maneuverable for limited spaces.
- Very compact.
- Covering made in HPL material.
- The materials are optimized to reduce the bacterial retention and infection.
- The upper cover open with front pedal system.
- The loading height is optimized.

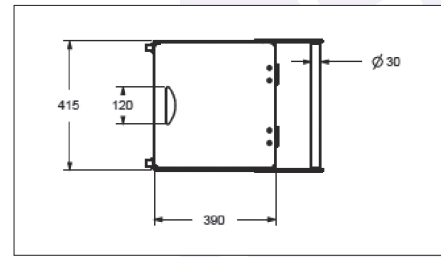
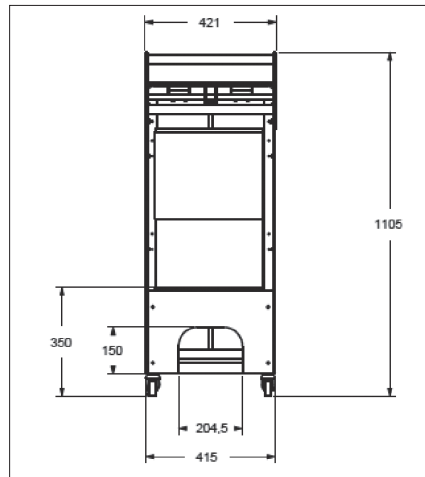
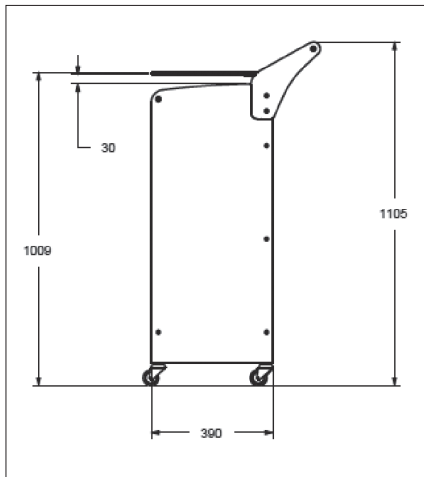


## Scheda tecnica ● ● ●

• Dimensioni di ingombro.

## Technical sheet ● ● ●

• Dimensions drawing.



### • Dati

Destinazione d'uso	Impiegato per la raccolta dei rifiuti speciali
Produttore	GARDHEN BALANCE SRL
Ruote	inossidabili - antiraccia - inox - Ø 60mm - girevoli
Peso totale (senza accessori):	12 kg
Portata massima:	60 kg
Capacità contenitori:	fino 1 x 60lt pvc o cartone (410x350 x h. 600mm)
Elsa:	tubolare inox Ø 30mm
Materiale telaio:	acciaio dolce elettrosaldato
Materiale rivestimento:	HPL spessore 5/8 mm lavorato CNC
Minuteria:	inox
Colori telaio:	ral a scelta come da scheda colori
Colori HPL:	bianco o blu

### • Dati

Intended use	Employed for special waste raising.
Manufacturer	GARDHEN BALANCE SRL
Wheels:	stainless - no marking -SS support - Ø 60mm - revolving
Total weight:	12 kg
Max load:	60 kg
Containers capacity:	2 x 40lt pvc o cardboard (340x250 x h. 480mm)
Elsa:	stainless steel tube Ø 30mm
Material frame:	steel welded MAG procedure
Covering material:	HPL thickness 5/8 mm make by CNC
Bolts:	stainless steel
Color frame:	ral colors as chosen by color chart
Colori HPL:	white or blue

Per le certificazioni  
fare riferimento a quanto  
specificato nella Sezione  
"Certificazioni e Sistema qualità"

For the certification  
please refer to the Section  
"Certification and Quality system"

Le immagini riprodotte in questa scheda sono puramente indicative.  
E' facoltà del produttore apportare ai progetti modifiche senza alcun preavviso.

The projects pictures in this sheet may be subject to subsequent design improvements.  
The manufacturer reserves the right to modify the projects without notice.

Per l'identificazione degli allestimenti riferirsi al catalogo accessori e/o alle proposte commerciali.  
In caso di dati discordanti fa fede il contenuto delle proposte commerciali.

For the accessories identification please refer to the accessories catalogue and / or to the  
commercial offers. When the data are different please refer to commercial offer.

Dep. 21 rev. 02/05/2019



www.gardhenbalance.it

